

Guide de pose

Portail Coulissant Droit

Avant de commencer

- À l'aide d'une paire de ciseaux, dégagez le produit de son emballage sans l'érafler.
- Vérifiez le contenu de l'emballage et assurez-vous de disposer de tous les éléments et de toute la quincaillerie.
- Lisez attentivement ce guide et contrôlez l'adéquation du modèle avec la configuration du site.
- N'installez pas le produit si des éléments sont manquants ou endommagés.
- Ne modifiez jamais la construction ni la conception du produit — toute modification annule la garantie fabricant.
- Utilisez des produits d'entretien compatibles avec les menuiseries aluminium.

Conditions de stockage

Le stockage, transitoire ou prolongé, doit s'effectuer sur des supports adaptés, à l'abri des intempéries et à l'écart de toute projection de ciment, plâtre ou peinture.

Stocker à la verticale, en contact sur toute la longueur, pour prévenir toute déformation.

Ne jamais laisser à plat, sur surface humide, ni à l'extérieur dans l'emballage d'origine.

En cas de changement de lieu de stockage sur chantier, respecter le conditionnement d'origine du fabricant.

Conseils utiles

- Utiliser en priorité les accessoires fournis ; adapter les chevilles à la nature du support.
- Appliquer de la paraffine ou un lubrifiant en spray sur les zones de frottement en cours de pose.

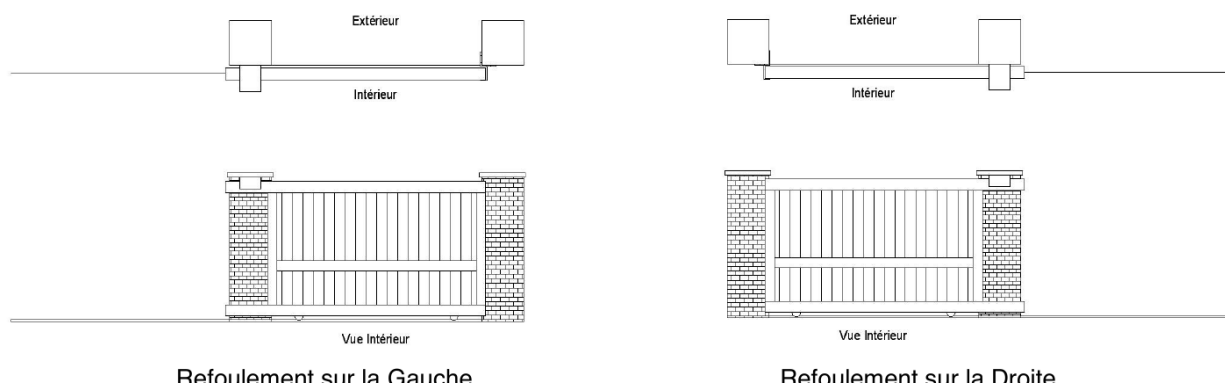
Vérification avant pose

Avant tout début de pose, contrôler les dimensions des infrastructures et vérifier l'ensemble des éléments de la commande. Ces étapes sont indispensables pour éliminer toute complication avant d'entreprendre la pose.

Sens d'ouverture

Déterminer le sens de refoulement selon la configuration du terrain et les contraintes d'accès.

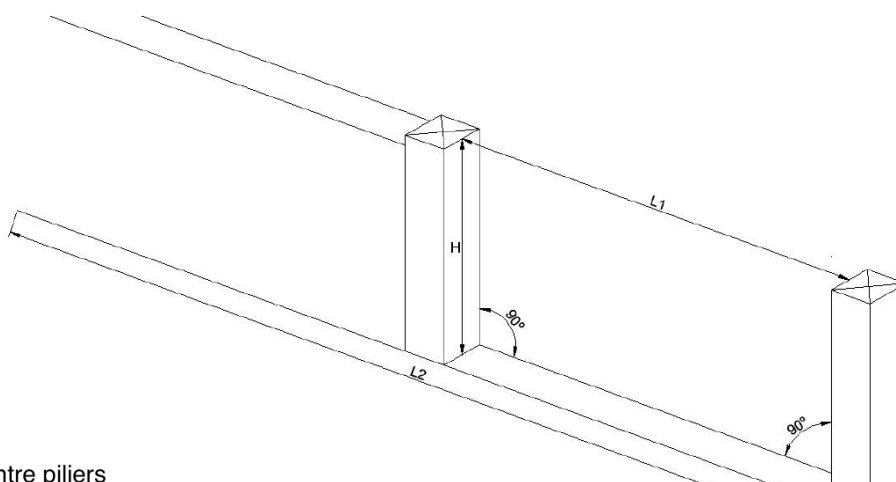
Sens d'ouverture



Côtes de pose

L1 : largeur entre piliers. L2 : largeur entre piliers + ouverture (longueur totale du rail). H : égal ou supérieur à la hauteur du portail avec la platine de guidage.

Côtes de pose

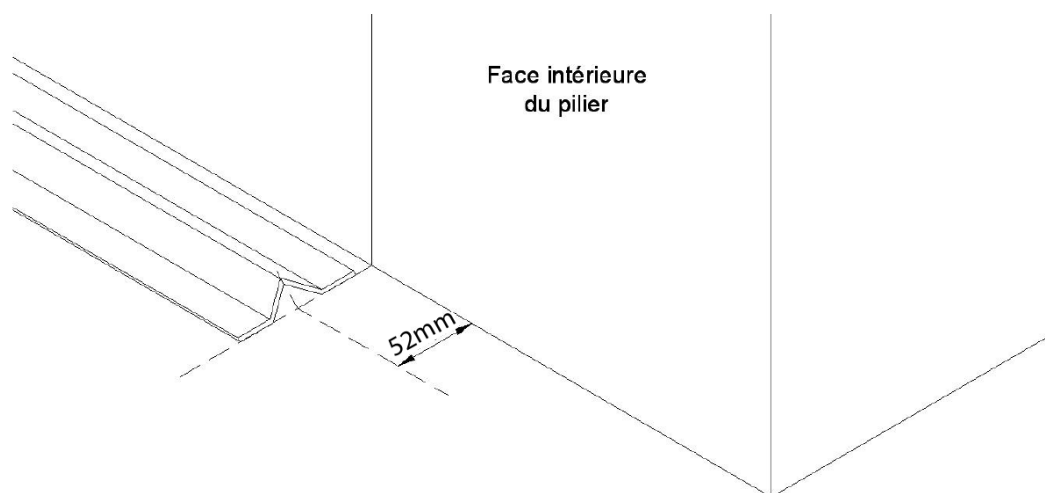


L1 – Largeur entre piliers

Pose du rail

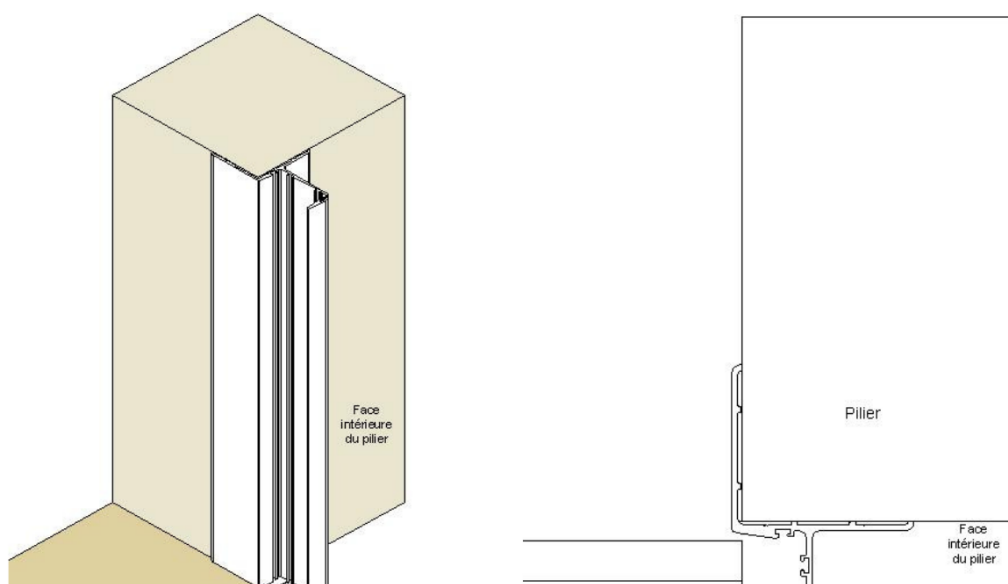
Le rail au sol doit impérativement reposer sur un seuil béton. Vérifier la planéité : le rail doit être le plus droit et plat possible. Les éléments sont aboutés pour composer la longueur totale portail + ouverture. Le rail est vissé au sol.

Pose du rail



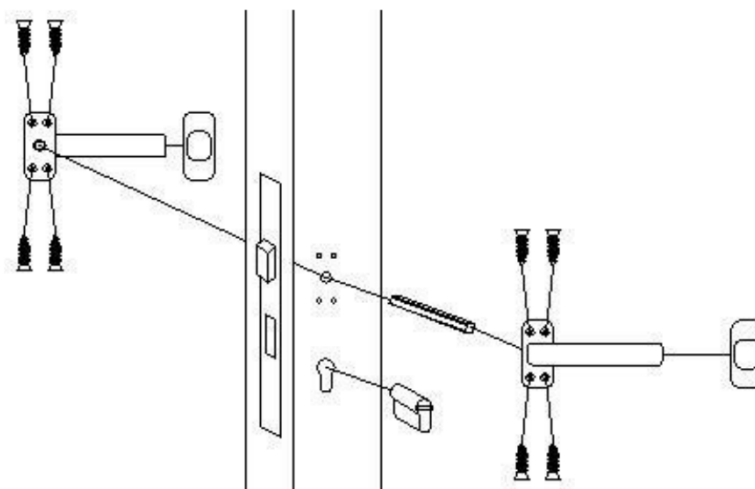
Pose de la battue de réception

Positionner la battue contre la face intérieure du pilier, comme indiqué sur le schéma. La fixer au pilier par vissage.



Fixation des poignées

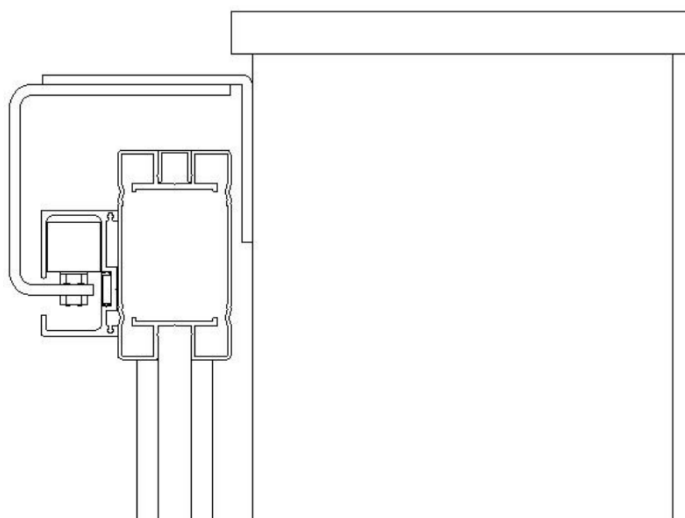
Fixation des poignées



Pose du chariot guide

- 1 — Poser le coulissant sur son rail ; présenter le chariot guide contre le pilier.
- 2 — Insérer les roulettes dans la coulisse fixée sur le coulissant.
- 3 — Positionner le chariot guide de niveau et tracer les emplacements de fixation.
- 4 — Percer selon le diamètre des chevilles et installer le chariot guide.
- 5 — Vérifier le niveau ; régler les roulettes pour obtenir l'aplomb du portail.

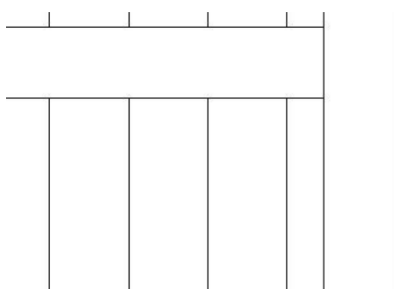
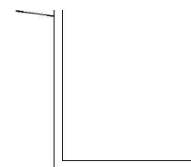
2 - Insérer les roulettes dans la coulisse qui se trouve fixée sur le coulissant.



3 - Positionnez le chariot guide de niveau et tracer les emplacements correspondant aux fixations.

Pose de la butée de seuil

- 1 — Ouvrir le portail au maximum ; présenter la butée contre la traverse basse (recouper le rail si nécessaire).
 - 2 — Tracer sur le seuil l'emplacement de la fixation.
 - 3 — Percer selon le diamètre des chevilles ; installer une première vis (ne pas percer trop près du bord).
 - 4 — Ouvrir le portail et vérifier le contact avec la butée avant de percer la 2^e fixation.
 - 5 — Serrer au maximum.
- 2 - Tracez sur le seuil l'emplacement de la fixation.
 - 3 - Percez suivant le diamètre des chevilles et installez une première vis (ne pas installer la 1^{ère} cheville trop près du bord pour pouvoir réaliser le réglage).
 - 4 - Ouvrir le portail et vérifier le contact avec la butée avant de percer pour la 2^{ème} fixation.
 - 5 - Serrer au maximum.



■ Votre portail coulissant est prêt